

<特注仕様>

1.ロータンク側の給水を再生水仕様としたもの。

*2系統給水方式

* 定格：AC100V-532W 50/60Hz

・最低必要水圧0.05MPa(流動時):0.05MPa(10L/min)を確保してください。

0.05MPa以下の場合、便器ボウル面の洗浄力が弱くなります。

・最高水圧は0.75MPaです。

注1：左給水専用です。

* 便器排水芯が431~540mmの場合は、便器を前に出して施工可能。

* 給排水位置が適切でない、止水栓が製品に干渉することがあります。

* 製品背面に電源を設けないでください。

コンセントが製品と干渉し、抜き差しができない場合があります。

* 電源コンセントは水や小水がかからない位置に設置してください。

また、壁給水の真下部に電源コンセントを設置したり、給水用ホースと電源コンセントを接触させないでください。感電・発火の原因になります。

* 本体左右側面は、脱臭フィルターお手入れ時の

取りはずしなどのため、150mm以上の空間を確保してください。

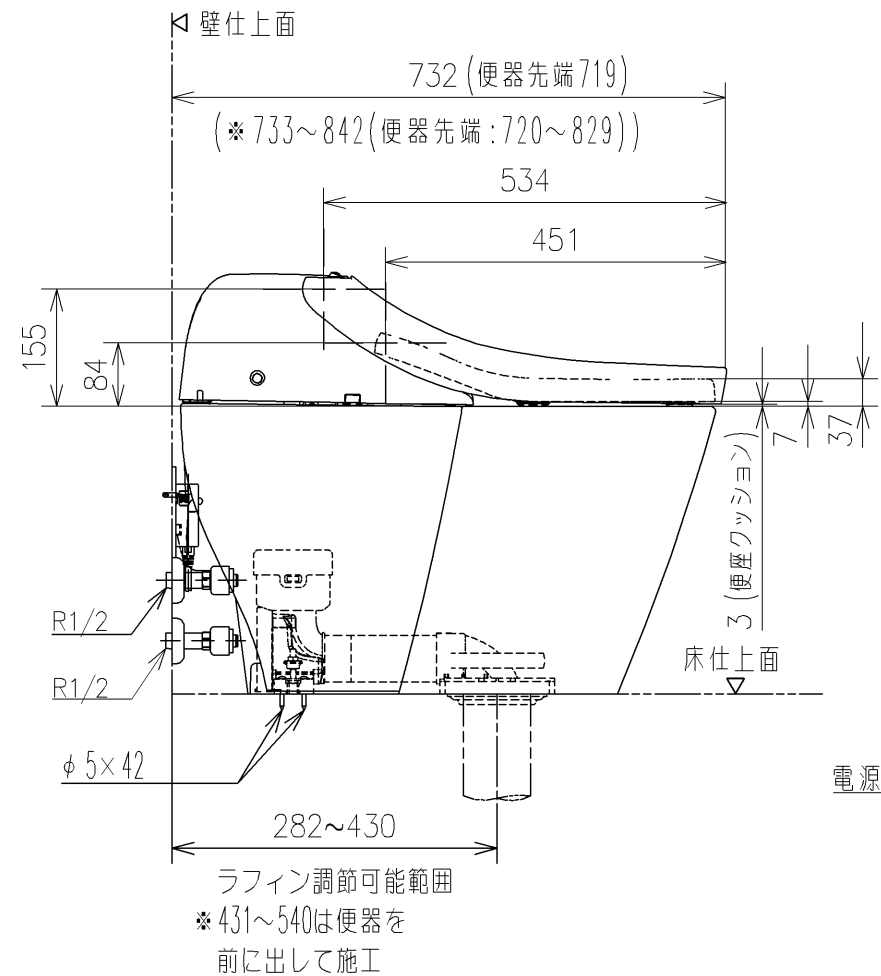
注2：立て配管などがある場合は、立て配管などから150mm以上の空間を確保してください。

* リモコンはイメージ図です。

ボタンの数・配置・表示内容はリモコン詳細図を参照ください。

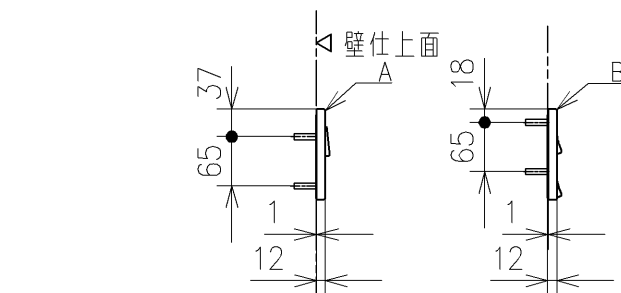
* 上記以外の設置条件は、総合カタログ等に記載の

使用上のご注意をご確認ください。



アンカープラグ (3本)
ねじ長 φ4×30 (3本)

アンカープラグ (2本)
ねじ長 φ4×30 (2本)

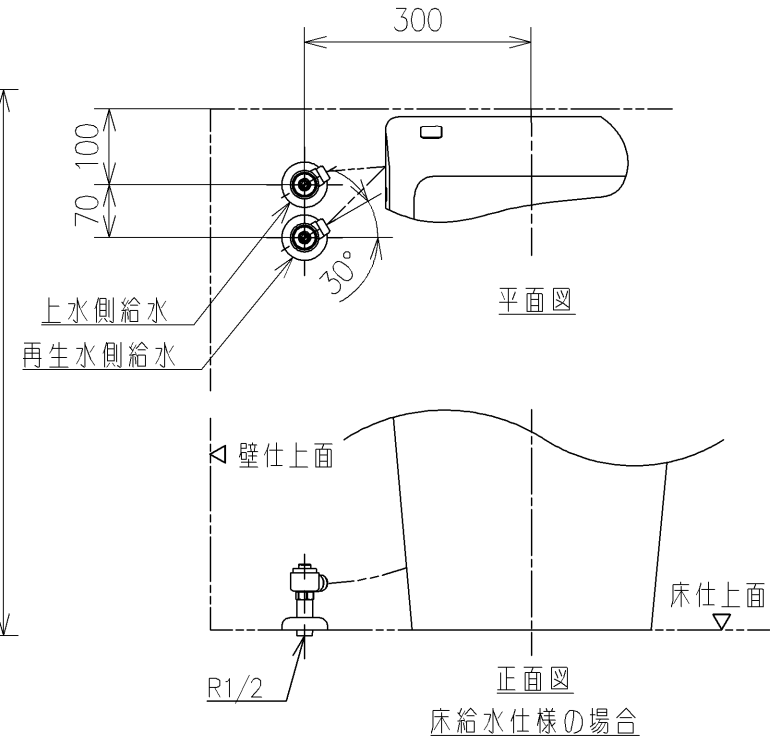
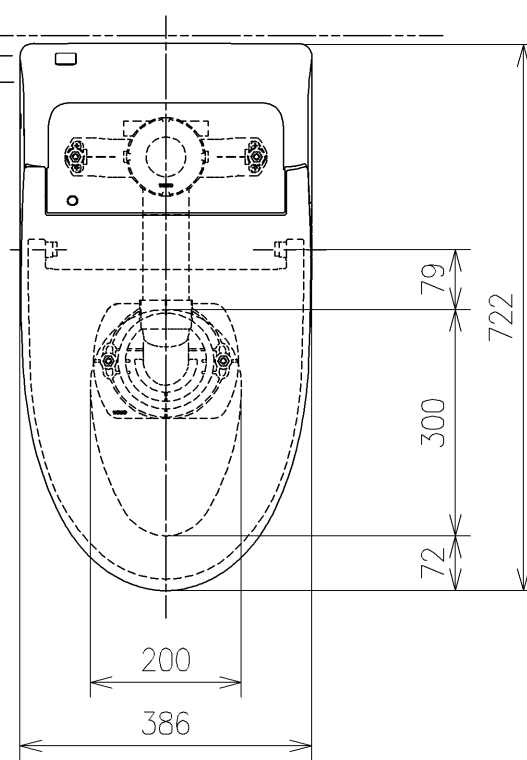


アース線 L=200

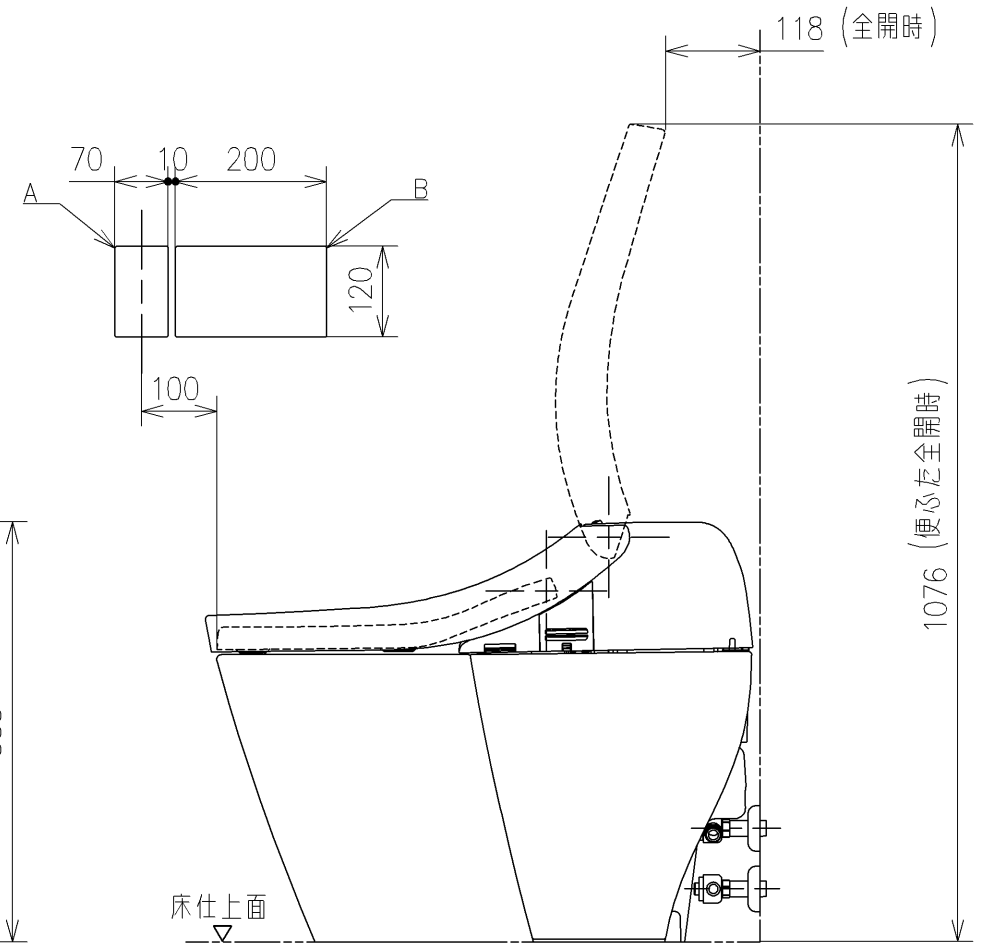
電源コード L=1000

上水側給水

再生水側給水

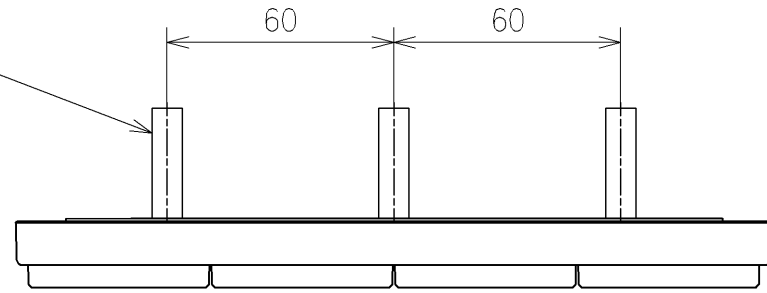


壁給水仕様の場合

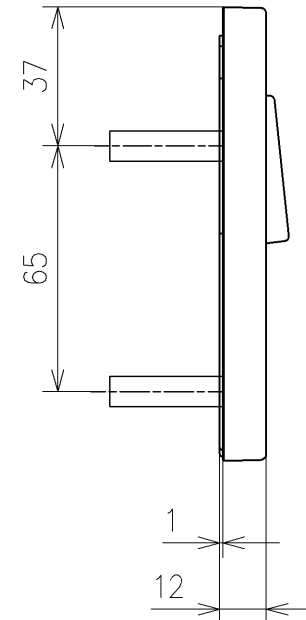
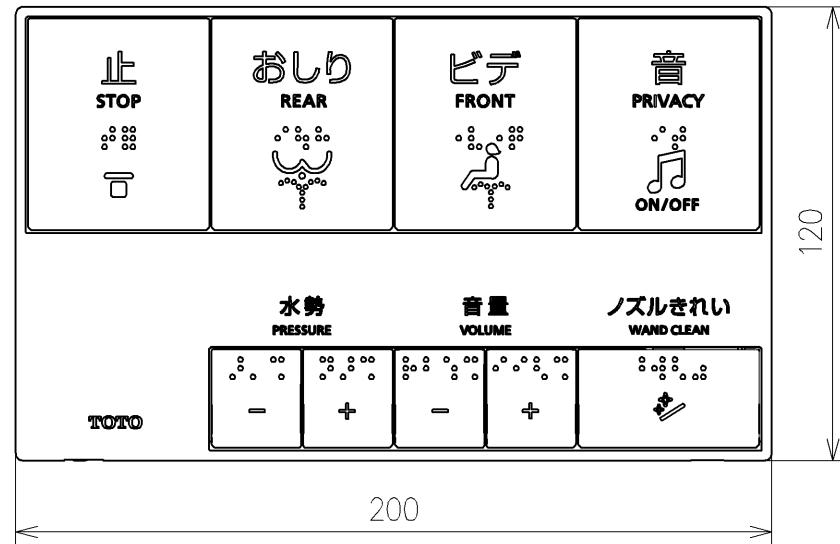
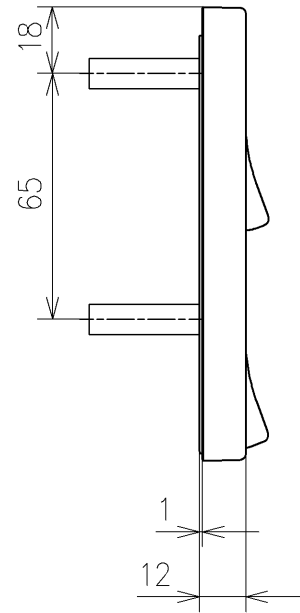
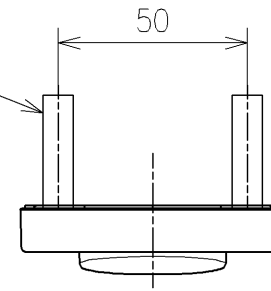


TOTO		単位 mm	名称
製図 川本真	検図 福里真 松下大	日付 2026/05/19	パブリック向けウォシュレット一体形便器GGA-P
備考 GGA-P 一般地：流動兼用，S排水 リモテルタイプ，擬音装置付き		機能部：TCF9F11V15 陶器部：CS877BMV1	品番 CES9F11MT15
			図番 001

アンカープラグ (3本)
ねじ長 φ4×30 (3本)



アンカープラグ (2本)
ねじ長 φ4×30 (2本)



リモコン詳細図

TOTO			単位 mm	名称
製図 川本真	検図 福里真 松下大	日付 2026/05/19	尺度 1:2	パブリック向けウォシュレット一体形便器GGA-P
備考				品番 CES9F11MT15
機能部: TCF9F11V15 陶器部: CS877BMV1				図番リビジョン 001
A3				ページNo . 1/1 (改)